

16

El teatro en el campo
expandido

**José Antonio
Sánchez**

El teatro en el campo expandido

José Antonio Sánchez

El teatro no fue considerado arte hasta principios del siglo xx. Antes se hablaba de arte dramático, es decir el del dramaturgo (la literatura) llevado a escena con más o menos arte por actores e ilustrado con más o menos ingenio por pintores decoradores. La ópera fue siempre ante todo el arte de los músicos y de los cantantes, y solo en determinadas épocas el arte de los pintores. En cuanto medio específico, el teatro solo ha sido arte desde que en el cambio del xix al xx una serie de directores escénicos se empeñaron en reivindicar para sí la condición de artistas y en aplicar las ideas sobre la autonomía propias de la música y, posteriormente, de la pintura, al teatro.

Pero el proceso de conversión del teatro en arte ha estado plagado de problemas y contradicciones. Una de ellas, por ejemplo, que algunos de los principales impulsos para la estetización del medio escénico vinieron de artistas visuales o músicos que proponían su propia concepción de teatro. La otra, que aquellos que más cerca estuvieron de alcanzar el núcleo de la supuesta artisticidad del teatro fueron quienes más rápidamente abandonaron el medio y optaron por prácticas parateatrales.

Al haber llegado tan tarde al ámbito de lo artístico y, al haber tenido tantas dificultades para ser aceptado como arte, tanto por las instituciones como por el propio medio, siempre nostálgico de la tradición artesanal, el actor y/o el director escénico han tenido también muchas menos dificultades para entrar y salir de él, para situarse en los bordes, para aceptar propuestas de hibridación, para salir simplemente del teatro y embarcarse en prácticas dominadas por otros códigos artísticos o, sencillamente, por discursos no artísticos.

A esa facilidad ha contribuido también la rigidez del teatro institucional. En efecto, un sector de la institución se ha apoderado de la definición de «teatro», y es tal su peso que quienes proponen definiciones alternativas, matices, cruces o cambios, han preferido evitar la lucha y evitar nuevas denominaciones: «veladas», «acciones poéticas, musicales y visuales», «happening», «performances», «artes vivas», «live art», «teatro postdramático», «teatro en el campo expandido», «teatro relacional» o «teatro sin teatro».

En la presentación de una de sus últimas piezas, *Optimistic vs Pesimistic*, los actores Óskar Gómez y Espe López, insistían en este marcar distancias respecto al teatro, y ello a pesar de trabajar en uno de los teatros más abiertos de una de las ciudades más abiertas, en el ámbito artístico, de Europa (Ginebra):

«Más que de una pieza de teatro o un espectáculo, querríamos hablar de acto público y poético, de reunión, de actividad, de happening, de performance o de reunión política, de sesión de iniciación o de recuperación, de entrenamiento, de aprendizaje y de reconocimiento, de trabajo. Proponemos un acto vivo y lúdico, un transcurso de percepciones, de miedos, de amores y algunas invocaciones al odio.»

La multiplicación de nombres y la dificultad para aceptar que se está haciendo teatro es síntoma, paradójicamente, de una necesidad de enmascaramiento. Enmascarar el enmascaramiento. Se trata de evitar la prohibición formalista («esto no es teatro») y mantener la posibilidad de comunicación del discurso aun renunciando a los privilegios económicos y de centralidad cultural que la institución ofrece.

Pero ¿qué es el teatro? Como no es arte, o no es solo arte en el sentido moderno del término, la definición, aunque problemática, presenta menos dificultades que la definición misma de arte.

En cuanto medio de producción simbólica, el teatro es un acto social que se define por la acotación de un tiempo durante el cual un grupo de personas presencia la actuación de otro grupo que propone al segundo un discurso formalizado y que implica la transformación de los integrantes del primer grupo en agentes de una situación que responde a leyes, normas o códigos diversos a los de la actividad cotidiana y crea un ámbito de realidad momentáneamente diferenciado.

El teatro tradicional implica una relación de subordinación discursiva temporal. De ahí que el espacio físico en que mejor se inscribe es el escenario, cuyo exponente más extremo es la sala del teatro burgués a la italiana, que permite el oscurecimiento del espacio donde observa el público.

Sin embargo, el teatro en cuanto medio artístico es una fijación de un modo de producir la comunicación social que llamamos teatralidad y que afecta tanto a la construcción de la identidad (individual y colectiva) como al manejo de las relaciones entre distintos grupos sociales. En este caso, el objetivo ya no es la creación de una segunda realidad temporalmente diferenciada, por lo que los efectos de subordinación no son meramente de índole discursiva, sino práctica, comportan consecuencias prácticas.

Coloquialmente, lo teatral se asocia a lo artificioso y lo impostado y ello deriva de la necesidad de mantener el engaño para hacer efectiva la acción o el discurso. En el ámbito social, el engaño debe funcionar como apariencia de verdad. En el ámbito artístico, la convención es necesaria para hacer posible el acto de fe que justifica la situación de subordinación discursiva. Si la convención se rompe, el espectador se puede sentir liberado del compromiso y tomar la iniciativa: responder, actuar o marcharse.

La convención que funciona en el ámbito artístico se basa en dos elementos:

- a) la aceptación de la transformación momentánea del otro en personaje, incluso cuando el otro se está representando a sí mismo.
- b) la aceptación del control del tiempo, y por tanto la aceptación de la acotación de una realidad temporalmente autónoma, por parte del otro sobre la que no puedo intervenir.

Cuando el otro se transforma, incluso cuando se transforma en un personaje socialmente inferior a sí mismo o cuando simplemente se autorrepresenta, adquiere un rango de superioridad por el hecho mismo de la transformación. Aquél que da el paso y se pone frente a los otros, aquel que sale del coro y se define como actor, adquiere relevancia social, se distingue por el mero hecho de dar el paso. Y por tanto, el actor, durante el momento de la representación, es una figura de poder (aunque, como todas las figuras de poder o de distinción, expuesta, y por tanto también vulnerable). El actor siempre es superior al espectador, pero también más vulnerable.

Y esta superioridad es la condición para la construcción de la segunda realidad que el actor acomete en el tiempo que estima conveniente, un tiempo durante el cual se produce inevitablemente el sometimiento discursivo del espectador por parte del actor (o del autor al que actor representa).

El modo en que el teatro produce el sometimiento discursivo temporal lo convierte en una metáfora concreta del poder divino o terrenal o de la distinción social. Bien porque representa la estructura jerárquica de la representación tradicional, con protagonista, secundarios y figurantes, que cumplen la función que se les ha asignado en *El gran teatro del mundo*. Bien porque establece la distinción, más clara, entre actores y espectadores, por más que los espectadores sean quienes con su dinero, es decir, con su trabajo, mantengan materialmente la ilusión de la representación teatral.

En la estructura jerarquizada del teatro tradicional, la conquista del poder es la conquista del papel protagonista. El poder emula al teatro y se presta constantemente a la escenificación. Pero la consciencia del artificio, la consciencia de estar sometidos a las convenciones de la teatralidad por parte de los actores sociales hace que los actores profesionales se conviertan, si no aceptan una metasubordinación discursiva, en peligrosos competidores o, como mínimo, en recuerdos vivientes de la artificiosidad misma del sistema.

Esto lo vio muy claramente Joaquim Jordà y utilizó críticamente en un sentido inverso la función metafórica del teatro respecto a las redes de poder. Que los dueños de *Numax* sean tan falsos como los saltimbanquis que actúan a su derecha. Que los miembros de la judicatura y los actores de *La Vuelta en De nens* estén haciendo lo mismo (teatro) puede resultar mucho más molesto para ellos que una crítica externa a su comportamiento. El teatro utilizado por Jordà en *Numax presenta...* (1980) y, sobre todo en *De nens* (2003), es un teatro desestructurado, un teatro que en cierto modo se niega a sí mismo y en esa negación, sorprendentemente, descubre su capacidad crítica. ¿Qué añaden las secuencias dramáticas al documento del juicio en *De nens*? Desde el punto de vista teatral, la puesta en escena de poder y la interpretación de jueces, fiscales y abogados, incluso del principal acusado, resulta impecable. ¿Por qué competir con esa teatralidad? En *De nens*, Jordà frustra las pretensiones del juez de ser la estrella de la película. Según el director, las

secuencias teatrales, aquí como de otra manera en *Monos como Becky* (1999), le permitían intervenir, criticar, dar su opinión. Independientemente de la efectividad conseguida en la película, lo que en cualquier caso introducen es subjetividad, es decir, el elemento que transforma.

Aquello que permite al teatro actuar como metáfora concreta del poder, le permite igualmente la vehiculación de discursos críticos o subversivos con una inmediatez que no alcanzan otros medios. Por otra parte, desprovisto a lo largo del siglo xx de la centralidad social que aún tuvo en el xix, el teatro del siglo xxi aparece como un espacio poco vigilado, relativamente autónomo, desde el que es posible comunicar discursos no hegemónicos.

Resulta, no obstante, sorprendente, que pese a la situación marginal del teatro, y especialmente de los teatros en que tales discursos no hegemónicos se formulan, siga resultando tan preocupante para los poderes públicos lo que en el interior de ellos se hace o se dice.

La presentación de una versión previa de *Optimistic vs Pesimistic* en Madrid fue objeto de un ejercicio de autocensura por parte de los responsables de la institución donde se presentaba debido a la asociación de dos imágenes-acciones: un vídeo porno en el que se mostraba un *fist-fucking* y la bandera de España. Este ejercicio de autocensura no se habría planteado probablemente si se hubiera tratado de un vídeo o de una fotografía. Pero la presencia física, la aglomeración de demasiada gente en torno a esas imágenes convertía el acto en peligroso. El otro caso ya no de autocensura sino de prohibición, recuperando modos propios de la Inquisición, fue la suspensión de la representación de *Revelación*, de Leo Bassi en Toledo en 2006. ¿Habría que prohibir de nuevo a Voltaire? ¿O prohibir los libros de sus herederos, como Michel Onfray y su *Tratado de ateología*? ¿Por qué el teatro produce más miedo que los libros?

Hay algo atávico en ese miedo de las instituciones a determinados usos del teatro que no tiene explicación ni en su eficacia objetiva ni muchas veces en el contenido mismo de los discursos.

Estas intervenciones del poder sobre el teatro (y existen casos de censura, control y autocensura a mayor escala, como el de *Idomeneo*, en Berlín) muestran claramente que el teatro nunca ha llegado a alcanzar el reconocimiento de su autonomía. El esfuerzo de muchos actores y directores por parangonar su actividad con la del arte moderno ha sido a veces fruto de una obsesión estética, pero también a veces una maniobra táctica: se trataba de alcanzar un espacio de libertad desde donde formular discursos no tolerables si el teatro fuera concebido como una mera tribuna de entretenimiento y comunicación social. El interés de los actores por la autonomía se ha cruzado en muchas ocasiones con el interés de los artistas visuales por la heteronomía.

Un tanto groseramente, podríamos decir que Gordon Craig funda el teatro moderno y Tadeusz Kantor, setenta años después, lo liquida. Los dos pensaron un modelo de teatro autónomo y autosuficiente. Paradójicamente los dos eran artistas visuales, ninguno de los dos trabajó habitualmente en teatros a la italiana y las carreras de ambos transcurrieron en los márgenes de la institución teatral. Ambos coinciden también en sustituir a los actores por supermarionetas, es decir, en negar la humanidad de los actores. Craig por encontrar en ellos un obstáculo a la perfección del discurso artístico propuesto por un individuo, por el autor-director. Kantor, por su convicción de que, en tanto el teatro es un lugar de muerte, solo la exhibición de la muerte puede hacer aparecer el destello de la vida.

Craig abrió la puerta del teatro como medio artístico: es decir, creó las bases teóricas para una experiencia estética que tiene lugar en un espacio cerrado donde un grupo de individuos contempla en silencio la acción de otros, una experiencia estética no basada en la recepción del texto literario, sino de la acción compleja desarrollada en escena. Kantor cerró esa puerta: cuando sus espectáculos de catacumba y máxima proximidad física llegaron a los escenarios occidentales provocando un máximo impacto, también certificaron el fin de la posibilidad de una experiencia estética contemporánea asociada a ese medio reinventado por Craig.

La expulsión de los actores decretada por Craig y reinterpretada por Kantor ha sido el origen no solo de un teatro de autómatas de intencionalidad estética (Depero, Léger, Schmidt o Schawinski), sino también de un teatro del actor ausente que invita al espectador a ocupar su lugar (las instalaciones de Janet Cardiff y Georges Bures Müller). Por otra parte, desde principio de los ochenta, solo algunas compañías extrañas, como *Dar a luz*, dirigida por el irano-americano Reza Abdoh o la italiana *Societas Raffaello Sanzio* han conseguido hacer vivir al teatro después de muerto (ambos poniendo en escena a no actores). Pero en este momento podríamos certificar que ese modelo de teatro autónomo, protegido por el marco estético, está muerto y que solo los genios los pueden resucitar.

El teatro en el campo expandido encuentra sus modelos en las propuestas de aquellos artistas que se han rebelado contra la condición metafórica del medio, con esa doble asociación a la falsedad o al poder, y han pretendido rescatarlo de los salones aristocráticos y burgueses y concebirlo como un espacio concreto de acción, como un espacio de vida o como un medio de generación de sentido. Tal pretensión ha dado lugar a diversas tentativas de romper la convención teatral, es decir, de cancelar los dos procedimientos que la hacen posible:

- renunciar a la representación, incluso a la representación de uno mismo.
- renunciar al control del tiempo.

Cuando esas dos renunciaciones se han producido de forma radical, el resultado ha sido la disolución de la actividad estética y el inicio de una actividad social o cotidiana. Pero esas convenciones raramente han sido rotas por completo.

Lo que sí se produjo a lo largo del siglo xx fueron tentativas de transgredir normas socialmente asumidas como necesarias para la existencia del teatro y, que, sin embargo, no afectan a la definición misma. Algunas estrategias:

- a) Interrumpir la construcción de la ficción mediante la puesta al descubierto de los mecanismos que la construyen. Brechtianismos.
- b) Anular la dimensión espectacular e invitar al espectador a una participación física más o menos extrema. Teatros rituales y teatro sagrado de herencia artaudiana.
- c) Poner en cuestión la transformación mediante la renuncia al virtuosismo y la exhibición de un «mal acabado». Informalismos.
- d) Trasladar la representación teatral a espacios sociales no dispuestos a su recepción. Activismos y/o propuestas lúdicas.

Resulta interesante que las dos primeras, es decir, las derivadas del pensamiento de Brecht y Artaud, tomaran como modelo para el teatro «una escena de calle».

Brecht encontró su actor ideal en «el testigo presencial de un accidente de tránsito» que «muestra al público congregado cómo ocurrió la desgracia». Un teatro testimonial y sin artificio, un teatro sin transformación y sin exigencia de credibilidad.

Quienes lo rodean pueden no haber visto el hecho o haberlo presenciado y no compartir la opinión de quien lo está relatando, es decir, que pueden «verlo de otra manera».... Lo importante es que el que ha tomado a su cargo la demostración representa el suceso de manera tal que quienes lo rodean pueden formarse un juicio. [...] Lo decisivo en nuestra escena callejera es que le falta un ingrediente fundamental del teatro corriente: la ilusión. La representación del testigo callejero tiene el carácter de una repetición.¹

Para Brecht es fundamental la naturalidad con la que el testigo *repite* y «la importancia social práctica de la reconstrucción»: los elementos teatrales son medios para hacer efectivo el discurso, nunca para producir la transformación o el hechizo.

La escena de calle artaudiana es muy diferente a la de Brecht. No se trataba de negociar con los actores la salvación del teatro, sino más bien de liquidarlo en cuanto medio burgués. «El teatro –escribía– es la cosa del mundo más difícil de salvar. Un arte basado enteramente sobre el poder de la ilusión que es incapaz de procurar no puede sino desaparecer.»² En contraste con la opción espectacular, que aumentaba la brecha con la realidad, Artaud prefirió buscar en ésta los modelos de su teatro:

Cuando la policía prepara una rafia, se podría hablar de las evoluciones de un ballet. Los agentes van y vienen. El sonido lúgubre de los silbatos desgarrar el aire. Una especie de

¹ Bertolt Brecht, *Escritos sobre teatro* vol. 2, Nueva Visión, Buenos Aires, 1983, p. 149.

² Antonin Artaud, «Le Théâtre Alfred Jarry» (1927), en *Ouvres Complètes*, Gallimard, París, vol. II., p. 19.

solemnidad dolorosa se desprende de todos los movimientos. Poco a poco el círculo se restringe. Estos movimientos que parecían en un principio gratuitos, poco a poco descubren su objetivo, este se dibuja y aparece también ese punto en el espacio que les ha servido hasta el momento de eje. Es una casa de apariencia indefinida cuyas puertas se abren de golpe y del interior de esta casa he aquí que sale un grupo de mujeres, en cortejo, como si fueran al matadero. El asunto se complica, la redada estaba destinada no a una cierta población sospechosa, sino a un montón de mujeres, solamente. Nuestra emoción y nuestro asombro llegan al colmo. Jamás una puesta en escena tan bella ha estado seguida un desenlace parecido. Ciertamente somos tan culpables como estas mujeres, y también tan crueles como estos policías. Esto es verdaderamente un espectáculo completo. Pues bien, este espectáculo, es el teatro ideal.³

Las redefiniciones de Brecht y Artaud tienen en común no solo la cancelación de la cuarta pared naturalista, sino también la cancelación de la función especular que el teatro ha cumplido durante la época burguesa y que sigue cumpliendo en sus formatos tradicionales. A diferencia del teatro–altar, del teatro–retablo o del teatro–estrado, propios de épocas teológicas y feudales, el teatro burgués insistió en la dimensión especular del teatro: un espacio donde el espectador podía reconocerse en sus preocupaciones, en sus pensamientos, en sus emociones o en sus deseos no realizados. El teatro es el lugar donde el espectador se proyecta y recibe a cambio una satisfacción simbólica a sus necesidades o una purgación de sus sufrimientos.

En los tiempos revolucionarios, se intentó ampliar esa función especular a las masas. Pero lo único que se consiguió reflejar de las masas fueron las masas en sí mismas. Solo el advenimiento de la televisión permitió el acceso de las masas al placer especular. Y ello permitió al teatro, o a ciertos teatros, aproximarse a esa función mediante múltiples ejercicios de autorrepresentación o de giros del espejo a los bordes. Las múltiples intervenciones de personas ajenas a las convenciones teatrales es consecuencia de este proceso: ante la dificultad para producir la imagen, directamente se les sube a escena, supuestamente con la voluntad de mantener la subjetividad que la televisión es incapaz de mantener. Aunque no siempre se consigue.

En paralelo, el teatro convencional, es decir, el teatro interpretado por actores sumisos que ponen su cuerpo y su emoción al servicio de la satisfacción de la necesidad especular, sigue dominando la escena «culta» en las ciudades occidentales.

³ *Ibid.*, pp. 20-21.

Brecht, reinterpretando a Diderot, fue el primero en conceder al actor la capacidad de pensamiento y de crítica. El actor brechtiano se observa a sí mismo como actor y, por tanto, es capaz de desdoblarse en ciudadano e intérprete. Su mirada política critica su acción mimética y fuerza al espectador a observarse a sí mismo como espectador. Esta, al menos, es la teoría. De ser efectiva, el teatro abandonaría el terreno de la autonomía y se abriría a una multiplicidad de utilizaciones discursivas.

Sin embargo, los miedos de Craig parecían fundados: la confianza en la inteligencia del actor tendría consecuencias nefastas para la supervivencia del teatro. Y es que, llegado un punto, los actores inteligentes, tal como los quería Brecht, no podían resistir su propia imagen de actores y tendrían la tentación de abandonar la actuación y contribuir directamente a la producción de discursos o experiencias desligados de la mimesis.

Esto ocurrió en los años cincuenta, y se puede visualizar en la película de Shirley Clarke *La conexión* (The Connection, 1962), escrita por Jack Gelber. En ella, los actores del Living Theatre se revelan contra la cámara que pretende registrar el documento de un grupo de heroinómanos a la espera de la conexión y estallan constantemente en una serie de discursos y comportamientos que parecen anular la componente mimética. Dado que gran parte de la fuerza del texto de Gelber radicaba en la experiencia del propio autor en el mundo de la droga, era necesario que también los actores responsables de la escenificación tuvieran esa misma relación de inmediatez. La vivencia real debía sustituir a la observación como método de construcción de los personajes. Y la acción real debía poder desarrollarse en escena con cierta libertad, para lo cual era imprescindible renunciar a un diseño de montaje preestablecido y confiar en la improvisación de los actores, incluso, con ciertos límites, durante la misma representación.

Dos factores contribuyeron a hacer posible este proyecto:

- La introducción de una mediación, de corte brechtiano: un director y un operador de cámara simulaban filmar un documental sobre el mundo de la heroína en Nueva York.
- La presencia de un grupo de jazz, que ensayaba en el mismo apartamento. El texto dramático había incorporado una cierta estructura jazzística, sustituyendo la acción por una sucesión de intervenciones a distintas voces que fue respetada en la escenificación. Pero aportó algo más. Los músicos, que carecían de formación actoral, se limitaban a cumplir su función de músicos, no *interpretaban* ningún papel. Y ello animó a los actores a seguir su modelo. «Cuando yo toco el saxo –observaba Jackie MacLean–, sigo siendo quien soy; no transfiero todo mi ser a otra persona ficticia.»⁴ ¿Por qué ha de hacerlo el actor? La efectividad de la vivencia representada y la introducción de acciones

⁴ John Tytell, *The Living Theatre. Art, Exile and Outrage*, Grove Press, Nueva York, 1995, p. 157.

reales, que provocaban el disgusto o incluso el pánico de los espectadores, constituían el inicio de esa nueva concepción del arte actoral.

La búsqueda de lo real en cuanto experiencia alcanzó un nuevo clímax de intensidad en una producción realizada por el Living cuatro años más tarde: *La prisión* (1963), de Kenneth Brown. El autor había pasado treinta días en prisión durante su estancia como marine en la base de Fujiyama entre 1954 y 1957, y en ese tiempo sufrió los maltratos físicos y psíquicos con los que el ejército norteamericano trata de eliminar cualquier atisbo de individualidad en sus soldados. Malina decidió que, como en *La conexión*, los actores no podían restituir aquella experiencia sin haber pasado por ella, y sometió a todo el grupo a una disciplina otra vez *extraña*: durante todo el período de ensayos, los integrantes del grupo aceptaron voluntariamente regirse por el reglamento contenido en *El manual de los marines*, incluidos los castigos físicos y las humillaciones a cargo de quienes en cada momento desempeñaban la función de guardianes. Se trataba de «comenzar a recrear en la troupe las relaciones aberrantes que se establecen entre guardias y prisioneros». Y también de experimentar en carne propia la alienación y la opresión con el fin de poder hacerla llegar *realmente*, orgánicamente, al espectador. Julian Beck, director del Living Theatre, fue uno de los primeros en hacer explícita la imposibilidad de mantener una convención que ni siquiera la propuesta de desdoblamiento brechtiano hacía tolerables.

La prisión es el Teatro de la Crueldad. Aquí está la esencia del Living Theatre. Es imposible salirse, como de un sueño. Está ahí, real, en el hueco del estómago. Desafiar al público. Decirle que no se le quiere implicar. No correr a la platea para abrazarle. Erigir una alambrada espinosa. Separar mientras no adviertan el dolor de la separación, mientras no quieran abatirla, estar unidos. Abajo las barreras.⁵

Si el objetivo del arte era, tal como sostenía Beck citando a Rimbaud, «derribar las barreras», la liberación no podía ser efectiva sin una prescindencia previa del sometimiento mimético al personaje y al drama. Había que salir a la calle.

No fue tan fácil, porque las actividades anarquistas del grupo, su colaboración en las manifestaciones organizadas por los Catholic Worker de Dorothy Day en Nueva York, acabaron con Beck y Malina y en la cárcel y Beck condenado a un mes de prisión en 1953. Para conquistar la calle, hubieron de exiliarse. Y durante los años siguientes pusieron en práctica sus ideas disolutoras en una serie de piezas, deudoras tanto de la calle brechtiana como de la artaudiana, que concluirían en 1968 con la representación imposible de *Paradise Now*.

⁵ Julian Beck, «Abajo las barreras es la historia del Living», en *Primer Acto* n° 99 (agosto 1968), p. 23.

En 1968, los actores del Living participaron en la ocupación del Odeón. Mientras escenario y patio de butacas eran usados para la producción de una singular «pieza conversacional», abierta, en proceso, y de contenido político, la representación se trasladó definitivamente al espacio público.

Declaraciones de Julian Beck sobre la ocupación del Odeon:

El teatro de esa primavera en Francia fue la cosa más exaltante y embriagadora que el pueblo francés ha experimentado en este siglo: estaban actuando, representando grandes papeles. Estaba claro en el Odeón. El drama estaba en el auditorio, no en el escenario, sino en el teatro donde los espectadores se han convertido en protagonistas y estaban representando la Tribuna de la Revolución, un gran drama en 30 días. [...] Estos dramas se escribían en el Libro de la Vida. Amén.

Quedaba, pues, cancelada la segunda realidad y las acciones de los actores se situaban directamente en un ámbito de realidad primario, con consecuencias prácticas inmediatas y no meramente simbólicas.

La experiencia del Odeón tuvo continuidad en el estreno de *Paradise Now* en Avignon el 24 de julio de 1968 en el Claustre dels Carmes. ¿Cómo retornar al espacio acotado después de haber descubierto la posibilidad de escribir en el Libro de la Vida?

El reto consistía en introducir la vida en el tiempo teatral. El Living ya había renunciado a la transformación. Solo le quedaba romper el segundo elemento definitorio de lo teatral: la acotación temporal. Y lo hicieron. Los asistentes podían intervenir y participar tanto en escenas físicas como en escenas de debate. El tiempo de la representación se hacía flexible.

De esta propuesta del Living Theatre surge una nueva definición de «teatro», que enfatiza aspectos ya existentes en la situación teatral tradicional, pero que habían sido desplazados a la periferia de la definición por la imposición del modelo aristotélico hegemónico en Europa desde hace siglos. Así, frente a la «subordinación discursiva temporal» se propone ahora una situación de «experiencia compartida» y frente a la acotación unilateral del tiempo se propone una corresponsabilidad en la definición de los límites temporales. El resultado es el mantenimiento de la «duración», es decir de un tiempo de experiencia compartida por actores y espectadores, pero sin que esa duración venga dada por la que subjetivamente los actores decidan: la duración es ahora la que decide un sujeto colectivo que podemos llamar comunidad.

La idea de comunidad había sido rescatada por los expresionistas desde una perspectiva ambigua, casi regresiva, consecuencia de su desacuerdo y su rechazo de la sociedad mecanizada capitalista. Los efectos de esa idea de comunidad son muy visibles en los dramas de Kaiser o de Toller, pero también en la escenografía e incluso en la arquitectura teatral de la

época. El problema es que los expresionistas concebían la comunidad teatral como un anticipo de una comunidad orgánica social. En los años cincuenta, el concepto de comunidad reapareció liberado de la componente romántica (y de los riesgos de deriva fascista que incluía) para presentarse no tanto como modelo sino como utopía concreta, como ejemplo o simplemente como configuración temporal de experiencia. La idea de comunidad es central en el *happening*, los teatros radicales, los teatros laboratorio y otras prácticas participativas de los cincuenta y sesenta.

Y esta nueva definición de lo teatral como duración de una experiencia compartida abierta al discurso, la emoción y el placer estético es la que va a resultar de gran interés para artistas visuales y de otros ámbitos, tanto en los años sesenta como cuando en los años noventa Nicolas Bourriaud vuelve a recuperar la idea de la «comunidad artificial» para conceptualizar sus ideas sobre estética relacional. En cierto modo, se puede considerar que las estrategias desarrolladas por muchos de los artistas visuales cuyo trabajo comentó Bourriaud en 1999 derivaban de la utilización de los procesos de construcción teatral desarrollados por los teatros radicales y teatros laboratorio de los sesenta, pero privando a estos procesos de su momento final, del momento espectacular e incluyendo por tanto al público en el lugar que originalmente ocupaban los actores co-autores.

Cancelada la separación entre ambos grupos (actores y espectadores), el mantenimiento de la teatralidad solo puede depender de la aceptación de ciertas reglas que todos asumimos voluntariamente, no para generar una ficción, sino para generar una situación. El teatro que renuncia a la transformación se reduce a uno de sus núcleos definitorios, a su núcleo laico, ese que no procede de sus orígenes litúrgicos o rituales, es decir, a su componente lúdica. En efecto, eliminando la separación y la transformación, lo que queda es una definición de teatro casi idéntica a la que Johan Huizinga propuso de «juego»:

El juego es una acción u ocupación libre, que se desarrolla dentro de unos límites temporales y espaciales determinados, según reglas absolutamente obligatorias, aunque libremente aceptadas, acción que tiene su fin en sí misma y va acompañada de un sentimiento de tensión y alegría y de la conciencia de «ser de otro modo» que en la vida corriente.⁶

Los juegos escénicos han permitido en la última década el ascenso a los escenarios de personas sin ninguna formación teatral ni predisposición a la actuación. Y ha permitido a los actores desprenderse de sus técnicas de transformación y mantener solo sus técnicas de presentación.

Durante los ochenta, estas invitaciones respondieron básicamente a propuestas lúdico-sociales (coreografías de Anne Carlson) o lúdico-políticas (Armand Gatti). En los noventa, había una voluntad discursiva diferente, una negociación más consciente entre los intereses estéticos

⁶ Johan Huizinga, *Homo ludens* (1938), Alianza, Madrid, 1998, p. 74.

o poéticos de los «conceptores» de las piezas y los invitados a participar en ellas.

Un ejemplo es el trabajo realizado por Mapa Teatro con los habitantes desalojados del céntrico pero muy deteriorado barrio del Cartucho de Bogotá. Los juegos y los ejercicios de autorrepresentación sirvieron para la construcción de una propuesta simbólica sobre la memoria.

Ejemplos claros de utilización del juego para la presentación de actores no profesionales en el contexto español son los trabajos de La Ribot, que ha hecho de la participación de «extras» y «espontáneos» una constante de su propuesta coreográfica, tensando aún más los límites de un medio que hace años abandonó el escenario por el espacio de galerías y museos, o algunas piezas de Roger Bernat, que ha realizado piezas con invitados, de todo tipo a quienes se ha cedido la tribuna tanto como el control del tiempo, pero no completamente el control del discurso. Bernat propone un nuevo tipo de pieza conversacional en que la ficción ha sido cancelada como núcleo y en todo caso se introduce en el interior de una situación aparentemente real.

Y es que aunque es obvia la herencia de ese modo de plantear la situación teatral que el Living ensayó durante la ocupación del Odeón, es decir, un teatro de la conversación, del debate, de la improvisación consentida, ni La Ribot, ni Roger Bernat, ni, por ejemplo, René Pollesch en Berlín, pretenden la liquidación de la institución, como sí lo pretendieron sus abuelos del Living. Más bien utilizan la institución para hacer posible un discurso que atraviesa las paredes del teatro y las protecciones del arte. A diferencia de la convicción revolucionaria del Living, el trabajo de estos autores responde a un cinismo comprometido, que proyecta el horizonte de la disolución sin renunciar a una efectividad concreta del discurso.

Un discurso que no es tan emotivo como el del Living, sino mucho más intelectual, incluso conceptual. Ciertas propuestas de Bernat recuerdan los planteamientos que desde final de los sesenta hizo Richard Foreman en sus creaciones neoyorkinas: un teatro de herencia brechtiana, literarizado, constantemente interrumpido, que claramente marca los límites de recepción de lo que se muestra en escena, pero que fuerza al espectador a recibir lo que se le ofrece no como un espectáculo, sino más bien como un texto que es despliegue inmediato de un pensamiento, o más bien de un proceso de pensamiento.

Paradójicamente, la redefinición de lo teatral asociada a la idea de «comunidad temporal», que tan interesante resultó en otros ámbitos de la creación, fue nefasta para los actores comprometidos a final de los sesenta. De hecho, muchos de quienes emprendieron este camino acabaron abandonando la actividad teatral, disolviendo los grupos o bien, traicionándose o dejándose traicionar. El Living llevó al extremo su alergia a la representación:

ellos querían realmente el «paraíso ahora». La segunda representación de *Paradise now* se prolongó hasta las dos de la madrugada, con una marcha dionisiaca de más de doscientos asistentes al evento por las calles de Avignon.

La alcaldía exigió al Living que no representara más *Paradise Now*. Intentaron hacer una representación en la calle, en un barrio obrero, pero ésta fue prohibida por doscientos policías antidisturbios. La escena de calle admirada por Artaud se hacía realidad gracias a la obra de unos actores que habían sacado todas las consecuencias de las ideas brechtianas.

¿Cuál era el paso siguiente?

Para los integrantes del Living no quedó otra salida que la disolución. Algunos se quedaron en Marruecos. Otros marcharon a Brasil, donde acometieron un trabajo de base, con el apoyo de algunos actores de allá.

Ese mismo año, el otro gran referente del teatro de vanguardia de los sesenta, Jerzy Grotowski estrenó su última pieza teatral, *Apocalipsis cum figuris*, en la que la dimensión espectacular estaba reducida al mínimo. Unos meses más tarde, tomaría la decisión de abandonar el teatro y dedicar todas sus energías a una actividad que él llamó parateatral.

Si el Living Theatre desarrolló el discurso imposible de Artaud desde una disposición política, Grotowski lo hizo más bien desde una disposición religiosa, preocupado sobre todo por una búsqueda interna que posibilitara una relación rica con el otro.

Algunos rasgos de su trabajo teatral anunciaba esta salida. El primero, el radicalismo en la concepción del trabajo del actor:

a) El trabajo del actor como la búsqueda de lo desconocido. Aquí está uno de los modelos que seguirá después Vidal.

Tienes que descubrir lo desconocido, y el secreto se revela en la naturaleza misma de la acción... No es el conocimiento del cómo hacer las cosas lo que importa, sino no dudar cuando te enfrentas a un reto, cuando tienes que alcanzar lo desconocido: hazlo abandonando (tanto como sea posible) el modo propio de tu naturaleza.⁷

Ese radicalismo se traslada también a la vida cotidiana, a una exigencia maximalista:

b) La búsqueda implacable de la verdad y de la vida con sentido. El rechazo de la condescendencia y la reconciliación:

⁷ Grotowski, citado en Jennifer Kumiega, *The Theatre of Grotowski*, Methuen, Londres y Nueva York 1985, p. 122.

Si alguien está convencido de que la vida puede cambiarse pero vive hasta ese cambio en un modo fortuito, entonces que comportamiento crea una situación en la que produce obra llamando a los otros a mejorar el mundo y la vida mientras él mismo saca partido de ellos tal como existen.

c) El reconocimiento de las limitaciones del teatro como lugar de verdad.

Un día sentimos la necesidad de eliminar la noción de teatro (un actor enfrente de un espectador) y lo que quedaba era una noción de encuentro.⁸

d) La aspiración a una teatralidad verdaderamente socialista.

Creo que la cultura activa (más comúnmente llamada creatividad) y sobre todo la percepción y la experiencia concomitante, no tienen que ser privilegio de pequeños grupos de profesionales o individuos únicos, aunque sean ellos los que creen y sigan creando obras y representaciones.

La dispersión del Living Theatre en 1969 y el abandono por parte de Grotowski del teatro en 1970 marcan el inicio de la dispersión del teatro en un sinnúmero de prácticas discursivas y espacios sociales. Durante los años sesenta, esa dispersión había estado anunciada en una serie de prácticas de distinta índole:

- Los teatros de guerrilla y de calle norteamericanos.
- Los teatros toscos de intención política, herederos de las farsas de agit-prop.
- Los efímeros pánicos mexicanos.
- Los happening, los eventos, los conciertos fluxus, los diversos modos de accionismo.
- La danza posmoderna y sus propuestas de democratización (y socialización) de la danza.
- Las prácticas participativas brasileñas.
- Las experiencias parateatrales de Grotowski.

Que tuvieron continuidad en los años setenta en:

- Las dramaturgias colectivas colombianas y peruanas, herederas del teatro político alemán de los veinte y en sintonía con el teatro documental de los sesenta, pero también contagiadas por la atención al cuerpo y al mito de herencia grotowskiana.
- Los teatros y artes del cuerpo, desarrollados en ocasiones en situaciones no espectaculares, un terreno híbrido.
- Los solos de autorrepresentación y el teatro de cabaret.
- Las propuestas lúdicas en el ámbito de la danza o la formulación de diversos modos de danza-pensamiento o danza-ensayo.

⁸ *Ibíd.*, p. 154.

¿De qué modo han incidido estas prácticas en el teatro actual? En muy poco.

La década de los setenta estuvo plagada de «traidores». Desde el maximalismo grotowskiano, la apropiación que artistas como Peter Brook o Eugenio Barba hicieron de sus técnicas de entrenamiento actoral y composición escénica no podía ser entendida sino como una traición. En efecto, Brook y Barba devolvieron a lo espectacular un proceso que en coherencia conducía fuera de lo espectacular. (Brook, en efecto, siempre coqueteó con las vanguardias de los sesenta, pero se mantuvo al margen, y esto se hizo muy visible en su negativa a secundar la huelga de actores en el mayo francés). ¿Qué decir de la deriva de estas propuestas hacia un teatro de calle concebido como fiesta y animación, privado ya de la componente política o cognoscitiva que les dotó de sentido?

En una época marcada por la regresión a modos de organización política y cultural preocupadamente premodernos, no es de extrañar que resurjan formas propias de aquellos tiempos, adaptadas a las necesidades de la cultura de masas.

¿Cuáles son las formas teatrales vigentes en la actualidad?

1. La ópera culta y sus derivados.

De un lado, todas aquellas formas espectaculares marcadas por el virtuosismo y destinadas a la provocación de una emoción ligada al asombro: la ópera clásica, la ópera posmoderna, los espectáculos teatrales y dancísticos que exhiben alardes interpretativos, escenográficos o dramaturgicos, todos ellos sostenidos con dinero público para satisfacción de las élites culturales.

2. La ópera cómica y sus derivados.

Es decir, los espectáculos musicales importados o autóctonos, las comedias de actualidad, las fórmulas comerciales protagonizadas por actores de televisión o cine, disfrazadas en algunos casos de discursos políticos y otros entretenimientos diversos.

3. El teatro académico.

Heredero de aquel que se hacía en las pequeñas salas renacentistas, en las que un grupo de estudiosos se reunían para escuchar las palabras de los dramaturgos clásicos puestas en escena por los actores

4. Los espectáculos ceremoniales.

Una especialidad catalana, por cierto: inauguraciones, clausuras, eventos publicitarios, fiestas populares...

Con ello no pretendo la descalificación de nadie. Las escenografías de Buontalenti para *La pellegrina* forman parte de la historia del arte y nos siguen admirando; del mismo modo que nos seguirán admirando los dispositivos escénicos de Robert Wilson, que también forman parte ya de la historia del arte.

¿Pero en algún lugar se esconden los herederos del pensamiento crítico?

Algunos se esconden, en efecto, en pequeños teatros, tan pequeños y tan oscuros que resultan prácticamente invisibles. Quienes optan por una visibilidad no contaminada por las connotaciones de la palabra «teatro», buscan salida en centros de arte y galerías. Otros prefieren refugiarse en centros de investigación protegidos, incluso aislados en medio del monte, nuevos monasterios para la preservación de un saber y una experiencia a la espera de momentos más propicios: es la estrategia del actor santo. Y unos cuantos han optado por esconderse bajo la máscara de otra fórmula premoderna: la del bufón, y realizan una tarea más o menos visible de dispersión basada en la aplicación de procedimientos lúdicos y utilizando las herramientas de la sátira, la burla o el grotesco.

Mucho antes de que esto fuera tan visible, un creador catalán incorporó sucesivamente ambos personajes. Me refiero a Albert Vidal. Triunfó en Barcelona, después de un largo periplo por Europa, con un espectáculo llamado *El bufón* en 1979. Y se despidió, cuando ya iniciaba el ciclo de sus largas estancias en Asia, con un personaje bautizado como *El monje*. Albert Vidal trabajó con Dario Fo, a quien Leo Bassi reconoce como el iniciador de la bufonería contemporánea. Pero también se interesó por una indagación más profunda en las potencialidades ignoradas del cuerpo, algo que le llevó a Benarés, Ceilán, Bali, Japón y a Mongolia. De su encuentro con el maestro de Topeng Gunkha, Vidal recuerda:

Su expresión artística no se consigue mediante el ego, sino con el cuerpo, buscando las raíces religiosas, la comunicación con fuerzas ancestrales: es el cuerpo humano como un medium, no como intérprete. El ego desaparece. En Occidente, cuando miramos al actor, proyectamos más en él que en lo que hace.⁹

Un actor sin «ego» es un actor que priva al teatro de su condición metafórica, es un teatro por tanto que no interesa al poder y su modo de estructuración. El ego del actor es lo que había motivado su expulsión por parte del fundador del teatro moderno, es decir, Craig, y lo que Kantor aplastó en sus actores de carne y hueso.

⁹ Albert Vidal, citado en J.M. García Ferrer y Martí Rom, *Albert Vidal: 1968-1985*, Cine-Club Associació d'Enginyers Industrials de Catalunya, Barcelona, 1985, p. 28.

Como diez años antes el Living Theatre, también Vidal abandonó los espacios cerrados, aunque con una intención distinta.

En 1978 produjo, en colaboración con Carles Santos, *El aperitivo* (1978), que se presentó en la escollera del puerto de Barcelona durante el homenaje a Brossa de 1979 y después en escaparates, en la calle, y también en teatros. A estas piezas siguieron otras instalaciones, como *Parque antropológico: el hombre urbano* se estrenó en el paseo marítimo de Sitges en junio de 1983 o *El vendedor de helados* (1986). Pero, en paralelo a su *producción de vanguardia*, Vidal continuó sus investigaciones sobre el cuerpo en contacto con maestros orientales, y también sus investigaciones sobre lo espectacular en club de variedades. En 1981, por ejemplo, marchó a Zaragoza, donde se convirtió en ayudante de un artista de variedades, el «Carbonilla», en un local llamado el Oasis, adoptando el nombre de «Cachito».

Fue una experiencia absolutamente maravillosa la de trabajar con todos aquellos artistas: los cómicos, las vedettes, las chicas de la revista... toda aquella gente marginada por la cultura oficial.¹⁰

Y años después realizaría un espectáculo porno, *Horas extra en la oficina*, como experiencia preparatoria para su montaje *Alma de serpiente* (1992).

A mediados de los noventa, Albert Vidal decidió abandonar el circuito espectacular e iniciar una nueva fase en que la teatralidad debía integrarse en la experiencia cotidiana. En una operación inversa a la del gracioso Valerio en *Leoncio y Lena* de Georg Büchner, Albert Vidal fue añadiendo máscaras a su propia máscara no en busca del artificio, sino más bien en busca de la verdad. La máscara de *El monje* le alejó del teatro, de los escenarios, de la representación y le llevó a practicar la teatralidad, el enmascaramiento y la investigación sobre la integración cuerpo-mente en la vida cotidiana, desprovista de cotidianidad.

El monje de Albert Vidal es un eremita hedonista, un eremita que pone a prueba su cuerpo y su resistencia no en busca de la liberación, de la pureza del espíritu, sino más bien de una integridad más profunda, una conciliación plena con la materia, una sublimación inversa de la materia, no hacia el cielo, sino hacia las entrañas de la tierra.

Es esa radicalidad antiteológica de Albert Vidal la que diferencia su trabajo de otros proyectos formalmente similares, pero profundamente narcisistas, y dota de sentido desde el punto de vista del interés colectivo a un trabajo casi invisible desarrollado casi en la intimidad y con escasas manifestaciones públicas. El mío no es un teatro de la representación, sino de la encarnación —declaraba Vidal a finales de 1985. Un teatro del conocimiento, un conocimiento solo accesible al cuerpo.

¹⁰ *Ibid.*, p. 35.

Tanto el bufón como el monje coinciden en la soledad de su cuerpo. En cierto modo, se podría decir que el campo expandido del teatro es el campo del cuerpo en acción, un cuerpo que puede hacer efectivo su discurso en la calle, en una escuela, en la soledad de un estudio, ante una cámara o en las oficinas de un banco, es decir, alternativamente en espacios privados o en espacios públicos, alternativamente con una intencionalidad cognoscitiva o con una intencionalidad explícitamente política.

Resulta muy interesante en este contexto atender a las derivaciones del teatro político latinoamericano que tuvo su origen en los años setenta. En contraste con la estatización y cierta domesticación que cabe observar en las propuestas de la antropología teatral de Eugenio Barba, el teatro de grupos de los setenta, reunido en torno a la idea de dramaturgia colectiva, trató de combinar la apuesta de Grotowski por la indagación corporal como fuente de conocimiento con el reto brechtiano: «liquidemos la estética». Entre los numerosos colectivos que en Colombia, Cuba, Chile, Argentina y Bolivia surgieron en esos años, me gustaría rescatar la aportación de uno: Yuyachkani, dirigido por Miguel Rubio Zapata.

En 1971, los jovencísimos actores del grupo se trasladaron a Pasco para preparar su primera obra: *Puño de cobre* (1971). El origen de este trabajo fue la huelga indefinida llevada a cabo por la Federación Minera contra la empresa extranjera Cerro de Pasco Corporation, que concluyó con una masacre en la que murieron veinticinco obreros y otros muchos fueron arrestados. Yuyachkani decidió realizar una indagación sobre los hechos, contactar con el Comité de Madres y Esposas de los obreros, visitar a los presos en Huancavelica y recopilar todo tipo de documentación y testimonios. *Puño de cobre* era una pieza en que la restitución de los hechos, al modo de Peter Weiss, se imponía sobre la elaboración estética. Sin embargo, la sobriedad escénica, que tan eficaz había resultado seis años antes en la Volksbühne de Berlín, no facilitaba la comunicación con el público popular al que Yuyachkani pretendía acompañar en su lucha. Al finalizar la representación de *Puño de cobre*, un minero de Allpamina se dirigió a los actores y les dijo: «Compañeros muy bonita su obra, lástima que se hayan olvidado sus disfraces.» «Tenían razón –confiesa Rubio–. ¡Cómo podían imaginar una obra sobre ello sin sus cantos ni las ropas de sus mujeres –que conservan con tanto orgullo su vestuario de procedencia– y sin personajes que cuenten historias y dancen.»¹¹

Las danzas y la visualidad popular se fueron incorporando progresivamente al teatro comprometido de Yuyachkani. Es decir, los yuyas, que, simpatizantes del movimiento antiespectacular de los sesenta y la «mala conciencia» occidental de los actores europeos,

¹¹ Miguel Rubio Zapata, *Notas sobre teatro*, ed. de Luis A. Ramos-García (universidad de Minnesota), Grupo Cultural Yuyachkani, Lima-Minneapolis, 2001, p. 2.

pensaban que debían desteatralizar su trabajo, se dieron cuenta muy rápidamente que la efectividad de su actuación exigía la teatralidad.

Desde 1971, los yuyas continúan trabajando en su casa de Lima, que es al mismo tiempo taller, lugar de exhibición, oficina de proyectos externos. Lo interesante de la aportación de Yuyachkani es el modo en que han sabido abandonar la clausura del teatro manteniendo lo más valioso del teatro. Es decir, de una parte hay un trabajo de campo, una permanente investigación antropológica, social y política en Lima y fuera de Lima; de otra, una actividad artística que se despliega como docencia, organización de eventos, producción de piezas, asesorías artísticas, talleres, reuniones, libros. Pero que no renuncia a la fijación de un centro de la actividad que se llama teatro.

Una de sus últimas intervenciones públicas fue en el contexto de las audiencias públicas de la Comisión por la Verdad fueron a por la Asociación Pro Derechos Humanos y consistieron en adaptaciones de materiales previamente elaborados, instalaciones específicas para cada lugar y trabajos de taller con actores ayacuchanos para el montaje de un espectáculo, *La voz de la memoria*, que se presentó en el concierto por la Paz como conclusión de las actividades de la Comisión. Además de una instalación diseñada por Fidel Melquíades, se recuperaron tres personajes previamente construidos por los actores Augusto Casafranca, Ana Correa y Teresa Ralli y los llevaron a las calles y las plazas de los pueblos ayacuchanos: Alfonso Canepa, Antígona y *Rosa Cuchillo*. Aunque los tres personajes de Yuyachkani pertenecen al ámbito de la ficción, su construcción escénica añade realidad a la construcción poética, ya apegada a ella. En el caso de Rosa Cuchillo, la interacción entre el personaje y su público, que la ve como encarnación de una persona real, es posible gracias al dispositivo escénico diseñado (un puesto ambulante cuya función original es el intercambio) y a la proximidad del modelo real, de Mamá Angélica. Para la preparación de *Antígona*, Teresa Ralli dialogó con un grupo de mujeres, madres y hermanas de desaparecidos, que, como el personaje de Sófocles, *querían* enterrar a sus muertos. La relación con estas «antígonas peruanas» fue decisiva en la construcción psíquica y física del personaje, le dio realidad, y ello permitió que como, Rosa Cuchillo, la actriz Teresa Ralli acompañara *efectivamente* a otras tantas mujeres en su duelo y su reivindicación de justicia.

Estos dos personajes cumplían una función representativa: en ellas se podían reconocer otras madres y mujeres. La posibilidad de ese reconocimiento las dotaba de una capacidad simbólica, que haría posible la comunicación del drama más allá del contexto real original. Pero el reconocimiento no conducía a la catarsis, sino que incentivaba la búsqueda de una solución efectiva. Del mismo modo que la ganancia simbólica no reducía la componente real, sino que coexistía con ella: en Huanca, Antígona era una mujer entre otras, pero se mantenía en silencio frente a la Comisión; en Lima o en Los Ángeles, el personaje daba voz a todas y amplificaba simbólicamente la experiencia subjetiva de cada una de las mujeres.

Una de los elementos definitorios de lo teatral, es decir, la encarnación del otro, la transformación del actor en otro, adquiere en este caso sentido. ¿Deberíamos pensar que su función es puramente catártica? ¿Es esa religiosidad contraria a la reivindicación de justicia que se está produciendo en las audiencias? A mi juicio, no en este caso, y no lo es pues en este caso, a pesar del recurso a la transformación y el enmascaramiento, se consigue la cancelación efectiva de la subordinación discursiva mediante la inmersión en una comunidad temporal, no definida estéticamente, sino previamente definida por el contexto histórico y social. La actriz encarna a un personaje que pasa, a quienes se puede seguir, tocar, observar, escuchar, o no. Actúa como un consuelo simbólico fugaz, pero no despliega los elementos dramaturgicos necesarios para propiciar la catarsis.

El mismo problema podría plantearse en relación con el uso ya no simbólico-religioso, sino crítico-político de lo teatral. Y podríamos ejemplificarlo en la actividad desarrollada por la mexicana Jesusa Rodríguez durante los últimos veinte años, primero en su cabaret. El hábito y después en sus actuaciones y acciones políticas, las últimas en el contexto de la acampada de la avenida Reforma tras el fraude electoral en las elecciones presidenciales de 2006.

Jesusa coincide con los yuyas en otorgar al cuerpo la centralidad en la construcción del discurso teatral. Aunque su tratamiento del cuerpo no está marcado por el riguroso entrenamiento de herencia grotowskiana, sino por una utilización más intuitiva, aprendida en el cabaret, que en el D.F. de los ochenta aún conservaba algo de esa definición dada por Balzac: «El cabaret es el teatro del pueblo.» La inteligencia del cuerpo de la que habla Jesusa no tiene tanto que ver con la técnica sino con la disposición y con la posición: ¿dónde pones tu cuerpo? y ¿por qué pones tu cuerpo?

– En el cabaret. Público cómplice. Reciben el discurso. Pero es un discurso crítico que en cierto modo se anula en el espacio acotado de la representación. No siempre: en un espectáculo, Jesusa presentó al personaje de Fernando Rodríguez González, un edecán legislativo condenado por haber dispuesto el asesinato de José Francisco Ruiz Massieu, cuñado de Salinas de Gortari. La hija del asesinato asistía al espectáculo y no pudo reprimir sus insultos al personaje. Hasta el punto que Jesusa interrumpe la pieza, la invitó a subir a escena y contar su experiencia familiar.¹²

– Jesusa como Salinas en los tabladillos improvisados durante los cuarenta y ocho días de ocupación del Paseo de Reforma... «oigan, espérense, no, ella es Jesusa, no es Salinas». De todos modos ya lo que la banda quería era lapidar a la imagen. Aquí el actor se convierte efectivamente en Salinas: no llega su discurso crítico, sino que sirve simplemente para un

¹² Roselyn Costantino, «Visibility as Strategy: Jesusa Rodríguez's Body in Play», en Coco Fusco (ed.), *CorpusDelecti. Performance Art of the Americas*, Routledge, Londres y Nueva Cork, 2000, p. 63.

desahogo colectivo que aspira al linchamiento. En este caso, el teatro podría seguir ejerciendo la misma función catártica que la antigua tragedia, si bien el contexto impide que sirva a la anulación de la resistencia y contribuya más bien a una afirmación de la resistencia. – Pero este tipo de transformaciones pueden resultar también muy efectivas en el ámbito de la acción directa. Es el caso de la incorporación del personaje de Pepe el Toro.

O entramos a los bancos y se enloquecen, porque cómo es posible que se meta un grupo de resistencia a un banco, no están acostumbrados, pero tampoco pueden hacer nada porque tú eres cliente del banco, aunque estés vestido de Pepe el Toro o de lo que sea, entonces finalmente como cliente del banco nadie te puede decir que no y resulta que vienes con doscientas personas al banco, pues sí, vienes con doscientas personas, ¿y cuál es el problema? De pronto te das cuenta de la gran vulnerabilidad que tiene el sistema también, solo que no estamos acostumbrados a organizarnos y yo creo que basta con organización para poder enfrentar al sistema de mil maneras, lo difícil es organizarse, eso sí, ponerse de acuerdo; y sobre todo en la acción directa porque en las ideas estamos de acuerdo hace años, pero en la acción directa. El arte ayuda mucho en la acción directa porque, por ejemplo, había un hombre para la seguridad, de esos que están pagados para la seguridad de un mol, si yo llego vestido de Pepe el Toro que es su ídolo porque es el ídolo de todos los mexicanos, él ha visto las películas de Pedro Infante toda su vida y Pepe el Toro es el personaje al cual adoran como a la Virgen de Guadalupe; entonces yo de pronto llegué y le di la mano al hombre de seguridad y él se quedó así (*se pone muy serio y rígido*) y no me quería dar la mano, y le dije (*extiende la mano*) «Pero cómo ¿me va usted a dejar con la mano? a Pepe el Toro», entonces ya me dio la mano, porque él tampoco sabe ya dónde está el límite entre la realidad y lo teatral y el icono. Muy interesante, eso está siendo muy interesante para mí ahora, que yo tampoco sé ya dónde está el límite. Y además ese límite que es tan difícil, hasta dónde estás respetando la ley, hasta dónde debes pasarte de lo que lo legal dice porque ya no es legítimo; esa delgada línea de hasta dónde llega la ley que quienes hacemos resistencia sabemos se vuelve lo más difícil, porque tú estás defendiendo la ley y a veces debes de transgredirla porque ellos la están violando.¹³

Este activismo teatral tiene sus orígenes en el cabaret político de los ochenta, y este a su vez, en el rescate del teatro de carpa. El teatro de vanguardias había buscado en el cabaret, en el teatro de variedades y en el circo sus modelos para la construcción de nuevas formas artísticas (antiburgesas) de teatro. En esa fascinación por la espectacularidad popular se encontraron artistas tan diversos como Marinetti, Picasso, Léger, Cocteau, Eisenstein, Foregger, Schawinski, Brecht.

¹³ Carolina Martínez, «Entrevista a Jesusa Rodríguez», en Archivo Virtual de Artes Escénicas: http://artescenicass.uclm.es/textos/index.php?id_texto=26032007161130

¿Qué se buscaba en el circo? Eso que aún muchos espectadores refinados utilizan para justificar el interés del teatro: la emoción del directo.

Aún en los años setenta, un discípulo de Brecht, Georg Tabori, que escandalizó a sus compatriotas alemanes con sus puestas en escena de *Los canibales* o *El artista del hambre*, confesaba que durante mucho tiempo el teatro era lo que había visto una noche en el circo:

Mi padre me llevó una tarde al circo. Yo era pequeño e inocente, tendría cuatro años. Tras unos números de payasos y animales de los que ni me acuerdo, una muchacha joven subió con gran agilidad por una cuerda hasta un trapecio altísimo, yo me mojé los pantalones. Se balanceó en el aire, dio dos o tres volteretas y en una de ellas resbaló del trapecio y cayó al vacío atravesando la red. La gente gritó, ella quedó extendida en el suelo, manchando de sangre la arena. Durante mucho tiempo, en mi inocencia, creí que eso era el circo y también el teatro: cada noche una muchacha subía hasta el trapecio para precipitarse al vacío, siempre una distinta, siempre algo nuevo, irrepetible y peligroso.¹⁴

Otra forma de entender a Artaud y que pone de relieve la necesidad de que el actor asuma un riesgo real, que ponga realmente su cuerpo en juego, para recibir un tomate en la cabeza, una tarta en la cara o sufrir una caída mortal desde el trapecio. Esta tradición es la que reivindica Leo Bassi, descendiente de una familia de artistas de circo, quien recuerda la función política que a principios del siglo xx desempeñaba el circo: en la época de los avances científicos y las exposiciones universales, el circo, además de espacio para la libertad y la imaginación erótica, servía de instrumento de dispersión del conocimiento: exhibición itinerante de aquello sobre lo que trabajaba la ciencia y como «prueba tangible de que la realidad podía cambiar y que solo dependía de su voluntad, determinación, ingenuidad y fantasía».

A diferencia de otros creadores escénicos que han tratado de distanciarse de los terrenos del teatro popular y del teatro artesanal mediante la práctica de un ejercicio estético o conceptual que permita su integración en la red del arte contemporánea, Leo Bassi nunca renegó de sus orígenes en el teatro de variedades, el pasado circense de su familia y, ni siquiera, sus incursiones, como Albert Vidal, en el nivel más sórdido de lo teatral, en este caso, sus actuaciones en 1976 en un burdel de Taipei, primera de las «otras historias» recogidas en su biografía oficial.

Leo Bassi incorpora la mejor tradición de los bufones, que bajo su máscara o su identidad alocada, sus acciones infantiloides, son capaces de lanzar críticas y ataques a las redes de poder que pueden eventualmente dar lugar a acciones políticas efectivas, esos bufones que en la

¹⁴ George Tabori, *Teatro es teatro es teatro*, prólogo, versiones y notas de Víctor-León Oller, ediciones del Bronce, Barcelona, 1998, p. 13.

Edad Media cumplían una función mediadora entre el discurso oculto y el discurso público y que en las sociedades democráticas de herencia ilustrada ya no tendrían sentido. Leo Bassi incorpora una contradicción: es un bufón ilustrado y se reconoce discípulo de Voltaire.

Como buen artista de circo, Leo Bassi basa la efectividad de su discurso en la emoción del directo: sus espectáculos de sala provocan la afirmación del colectivo que se reconoce por afinidad ideológica como tal y sus propuestas lúdico-activistas ofrecen una posibilidad fácil de ejercer derechos cívicos habitualmente reprimidos: derribar estatuas, señalar la especulación, ejercer la apostasía, etc.

Los bufones laicos se caracterizan por la puesta en juego de los instrumentos de la teatralidad para hacer visible la teatralidad misma del sistema, la monumentalización y el enmascaramiento. De ahí que sus propuestas resulten especialmente molestas cuando van dirigidas contra los grandes constructores de teatralidad institucional: la iglesia católica en España, la televisión, etc.

El otro gran espacio de teatralidad social es la iglesia. En 1991, Albert Vidal estrenó *El mundo, el demonio y la carne*, una pieza interpretada por él mismo, una gacela muerta y tres mujeres, con una de las cuales había realizado previamente un espectáculo porno como fase preparatoria de su danza-acción. En ese momento (como cuando anteriormente Els Joglars hicieron *Teledium o Columbi lapsus*), los católicos se concentraron en la puerta de la iglesia donde asistimos a esa acción, hubo protestas, pero no ocurrió nada.

Hace dos años, una pieza mucho más *infantil* desde el punto de vista discursivo provocó algo más que protestas de católicos fundamentalistas: amenazas de muerte, tentativas de atentado, persecución eclesial y censura política. Presionado por el arzobispo de Toledo, el gobierno socialista de Castilla-La Mancha prohibió la representación de la pieza, que hubo de ser trasladada finalmente a un local de sindicatos.

La revelación concluía con una invitación a los espectadores a firmar un documento de apostasía, un derecho como se sabe nada fácil de ejercer en España, y abrazar definitivamente una religión posible, la de los filósofos, y la única actitud política coherente en relación con lo religioso: la del laicismo. Con esta pieza, Bassi reivindicaba explícitamente la función del bufón ilustrado.

Los Bufones, antigua institución y parte también esencial de la tradición laica, siempre han sido profundamente conscientes de lo que puede pasar cuando se pierde la batalla de la racionalidad, ya que son los más expuestos cuando las tinieblas vuelven. Por eso, Leo Bassi decide anticiparse a los tiempos y llevar la guerra al campo del enemigo desafiando

todas las teologías monoteístas con *La Revelación*.¹⁵

Un bufón ilustrado, que por tanto corrige lo premoderno de la figura con la modernidad que esa figura anunciaba, y que además destruye su presentación como figura regresiva mediante su decidida apuesta por la utilización de la red y el espacio virtual.

El bufón no se transforma, simplemente se enmascara. Esa máscara le libera para hacer y decir lo que sin máscara podría ser constitutivo de delito. La máscara salvaguarda al bufón. Pero el bufón no se transforma, simplemente se libera. Y cuando el bufón representa una acción en la que se hace necesaria la intervención de otros personajes, simplemente los cita, sin necesidad de incorporarlos. Esto permite, por ejemplo, que su cuerpo contradiga al personaje, que lo haga grotesco, que lo sublime, es decir, esa distancia que Brecht pretendía, y que aquí se logra mediante recursos toscos. En cuanto actor que no se transforma, el bufón es una figura a la que lógicamente han llegado numerosos actores conscientes de los límites impuestos por la modernidad pero descontentos con las soluciones dadas durante la posmodernidad.

La liberación de la transformación ha hecho también posible la abstracción. Así ocurre en algunos espectáculos de otro bufón español activo en Ginebra: Óskar Gómez. Sus actores no representan personas, se ponen caretas (aunque esas caretas pueden ser las de la desnudez completa), que les permiten abordar la formulación de ideas o la ejecución de textos privados de personalidad, pero también privado de sintaxis, o bien sujetos a lo que Antón Reixa llamo la «sintaxis del cerebro magullado».

Fascinado por el pensamiento y la obra de Robert Filliou, Óskar Gómez ha embarcado a los actores de Legaleón T (Irún) o L'Alakran (Ginebra) en proyectos que, manteniendo la situación teatral, reflexionan precisamente sobre la teatralidad que sustenta su actuar cotidiano, su actuar social. En sendas secuencias de *Bancarrota*, los actores de Legaleón T interpretaban simultáneamente el papel de amo (director escénico o actor distante) y el papel del esclavo (actor sumiso): con mínimos cambios de tono y gesto, el actor o actriz se instruía a sí mismo, se forzaba a decir aquello que no quería decir o a decir aquello que se sentía incapaz de hacer. Y es que el amo pretendía que el esclavo pusiera en juego sus sentimientos, su privacidad, su persona y que al mismo tiempo resultara espectacular e *interesante* para el público. En el juego propuesto por Óskar Gómez, la persona del intérprete quedaba diluida entre los dos personajes que de algún modo se proyectaban como figuras reducidas de sí, y forzaban al espectador a leer la *autenticidad* como algo complejo si no quería reducirla a vacío. Y al mismo tiempo seguía presente en escena, en una suerte de espacio intermedio entre la ficción y la cotidianidad, en que el valor del presente, del aquí y el ahora resultaba acentuado.

¹⁵ Leo Bassi, La revelación: http://artesescenicass.uclm.es/obras/index.php?id_obra=17042007201416

En una actualización del trabajo con lo cotidiano y lo sagrado propuesto por Albert Vidal, *Bancarrota* se construía como una sucesión de «apocalipsis cotidianos», interrumpidos o reforzados por imágenes proyectadas en que la ambigüedad que afectaba a los actores se trasladaba a la percepción de lo real (la matanza de un cerdo o la publicidad de un hipermercado), por medio de la falsificación de la imagen o la superposición de palabras del tipo «Siempre hay alguien que se enriquece y alguien que está en bancarrota».

En contraste con otras formas de resistencia teatral que antes hemos calificado de cinismo comprometido, activismo corporal o bufonería ilustrada, Óskar Gómez propone una figura que rescata otra de los modos de visibilización del discurso oculto: la muy elemental de «hacerse el tonto». Era la estrategia practicada por los campesinos o los esclavos para evitar la represión o el castigo. Es la estrategia practicada por un socialista convencido como Óskar Gómez en la muy democrática y bienestante Suiza para sobrevivir sin renunciar a su dignidad y a su horizonte utópico. Así, en la declaración de principios de *Optimistic vs Pesimistic*, cuya versión embrionaria fue parcialmente censurada en Madrid, se puede leer:

Desde ahora seguimos la corriente, apoyamos lo que sea con tal de no crear problemas, renunciamos al conflicto y a toda suerte de pensamiento crítico, renunciamos a resistir (es una gilipollez), renunciamos a ser moralistas y a beneficiarnos de la complacencia de los otros.

¿Y por que hacemos esto?

Porque pertenecemos a la generación equidistante, es decir, aquella que se ha situado a la misma distancia de todos los puntos de vista. Hacemos esto por placer o por simple nihilismo. Y sobre todo porque continuamos siendo verdaderos socialistas. Porque pensamos que si todos nos giramos, todas y todos, en la misma dirección, llegaremos más rápido al fin absoluto, a la destrucción total y, de este modo, los que vengan después de nosotros llegaran a la meta más rápido. Nosotros, como la mayoría, seguimos la corriente.¹⁶

El teatro de la segunda mitad del veinte, desde las propuestas de vanguardias hasta los teatros para no profesionales del cambio de siglo estuvo marcado por una tendencia hacia la supresión del enmascaramiento. Uno de los factores más insoportables del teatro era precisamente la inevitable transformación del actor.

¹⁶ Óskar Gómez y Espe López, *Optimistic vs Pesimistic*, en http://artesescenicass.uclm.es/obras/index.php?id_obra=08022006200731

Sin embargo, al salir de los teatros y, sobre todo, al liberarse de la tensión artística, muchos actores han descubierto la eficacia de la transformación y del enmascaramiento. La eficacia deriva precisamente de hacer efectiva la fuerza de la convención teatral fuera del espacio acotado para su uso. Es decir, la transformación se hace efectiva cuando el actor aparece ante la colectividad como encarnación de aquello que representa, sea un personaje real o ficticio, sea una figura enmascarada de sí (bufón, loco, ingenuo). Se trata de un retorno a formas arcaicas de teatralidad que permiten competir sin complejos con los grandes actores de la historia y emular, por ejemplo a Jesús en su papel de hijo de dios, uno de los más ambiciosos ejercicios de transformación teatral de la historia, para mostrar que el suyo no es un caso único, que puede ser reproducido y, por tanto, democratizado. Utilizar, por tanto, el engaño en beneficio de la idea, el enmascaramiento en beneficio de la crítica.

El resurgir de la teatralidad como medio de hacer públicos los discursos de la disidencia es sintomático de una nueva conciencia de quienes formulan, apoyan o diseminan estos discursos, para quienes el fingimiento o la transformación ya no son un problema, sino un recurso para hacer visible el discurso en el competitivo campo de la espectacularidad. Del mismo modo que lo espectacular deja de ser un problema, también desaparecen los antiguos conflictos entre lo inmediato y lo mediato, lo físico y lo virtual, lo bufonesco y lo artístico que produjeron hace cuarenta años el abandono de lo teatral y la estigmatización del medio.

El teatro en el campo expandido es eminentemente corporal. Esto no quiere decir que el cuerpo sea el principal vehículo de significación; incluso puede ocupar un lugar secundario en cuanto significante. Pero, privado de las protecciones de la institución, el cuerpo del actor se convierte en único soporte material de la representación. Y esto es así tanto para quienes se plantean objetivos puramente lúdicos, tanto como para quienes se preocupan más de una dimensión religiosa o quienes conciben su actuación como un ejercicio abiertamente político.

El actor en el campo expandido es mucho más vulnerable que el actor sobre el escenario: renuncia a todas sus protecciones. Pero, al desprenderse de múltiples mediaciones hace también más visible su condición de sujeto, de sujeto integrado: su dualidad de máscara y persona desaparece, o más bien, se ve capacitado para decidir libremente sobre su máscara: mantener la habitual, reconstruirla, dibujar sobre ella. Y enmascarado trabajar por un paraíso, que ya no es ahora, que quizá no sea nunca, pero que sigue siendo como horizonte, irrenunciable.

Quaderns portàtils
ISSN: 1886-5259

© del texto José Antonio Sánchez
Diseñado por Cosmic <http://www.cosmic.es>
Tipografía: Clarendon y Trade Gothic



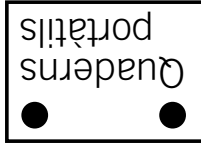
Pça. dels Àngels, 1
08001 Barcelona (Spain)
T. (+34) 934 120 810
F. (+34) 934 124 602
www.macba.es

José Antonio Sánchez es profesor de la Facultad de Bellas Artes de Cuenca, donde imparte docencia de Historia de las Artes Escénicas y Arte y literatura contemporáneas. Es autor de numerosos textos sobre teoría e historia de las artes escénicas y de los libros *Brecht y el expresionismo* (Cuenca, 1992), *Dramaturgias de la imagen* (Cuenca, 1994, 1999 y 2002) y *La escena moderna. Antología de manifiestos y textos sobre teatro de la época de vanguardias* (Akal, Madrid, 1999) y editor de *Desviaciones* (Madrid, 1999), *El arte de la danza y otros escritos de Isadora Duncan* (Akal, Madrid, 2003), *Cuerpos sobre blanco* (Cuenca, 2003), *Situaciones, un proyecto multidisciplinar en Cuenca* (Cuenca, 2003), *Práctica artística y políticas culturales* (Murcia, 2003) y *Artes de la escena y de la acción en España: 1978-2002* (Cuenca, 2005).

En mayo de 2007, José Antonio Sánchez fue invitado a dar una conferencia en el MACBA en el contexto del curso *El arte, el teatro y su doble bajo* el título *El teatro en el campo expandido*.

Quaderns portàtils (Cuadernos portátiles) es una línea de publicaciones de distribución gratuita a través de Internet. Los textos provienen, en general, de conferencias y seminarios que han tenido lugar en el MACBA; pero también pueden encontrarse textos publicados anteriormente en catálogos de exposición u otros soportes. Este y otros números de la colección. *Quaderns portàtils* están disponibles en la web del Museo.



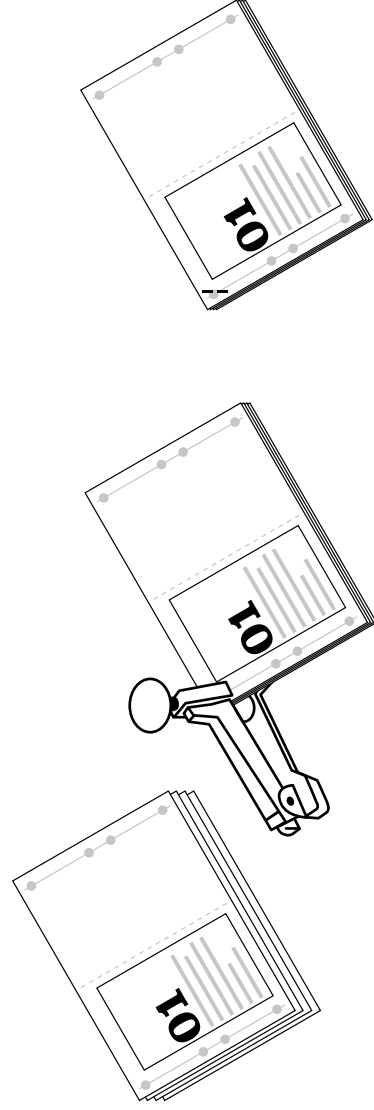


Tres maneres d'enquadrernar els teus Quaderns portàtils

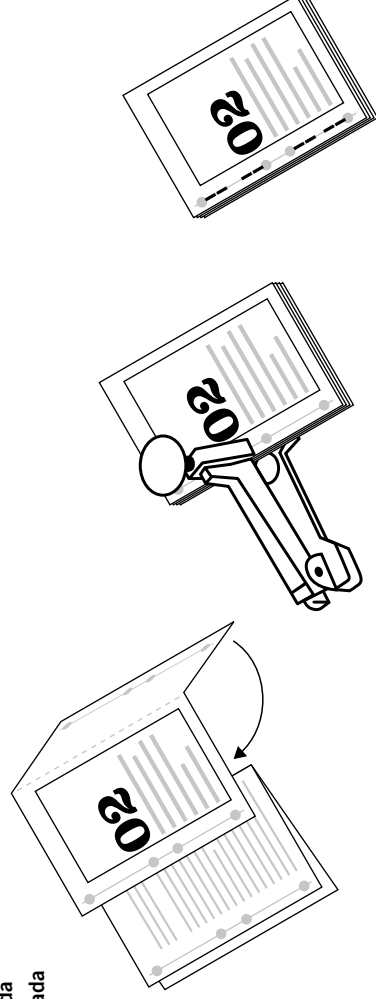
Tres maneras de encuadrernar tus Quaderns portàtils

Three ways of binding your Quaderns portàtils

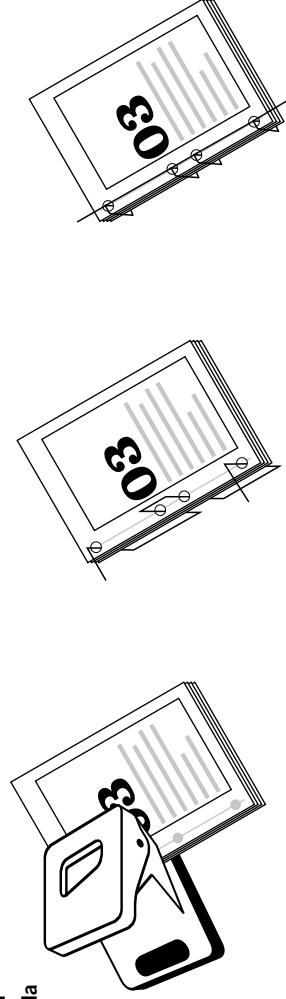
Dossier grapat
Dosier grapado
Stapled Dossier



Enquadrernació japonesa grapada
Encuadrernación japonesa grapada
Stapled Japanese Binding



Enquadrernació japonesa cosida
Encuadrernación japonesa cosida
Sewed Japanese Binding



Llenceu aquest manual d'instruccions una vegada utilitzat (no enquadrernar).
Desechar este manual de instrucciones una vez utilizado (no encuadrernar).
Throw away this instructions manual once used (do not bind).